

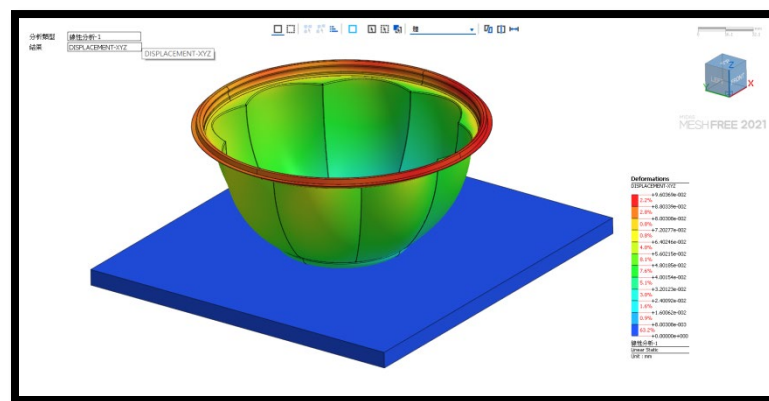
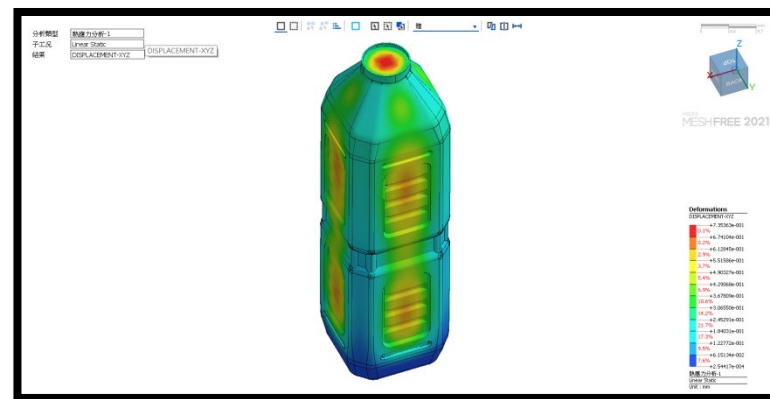
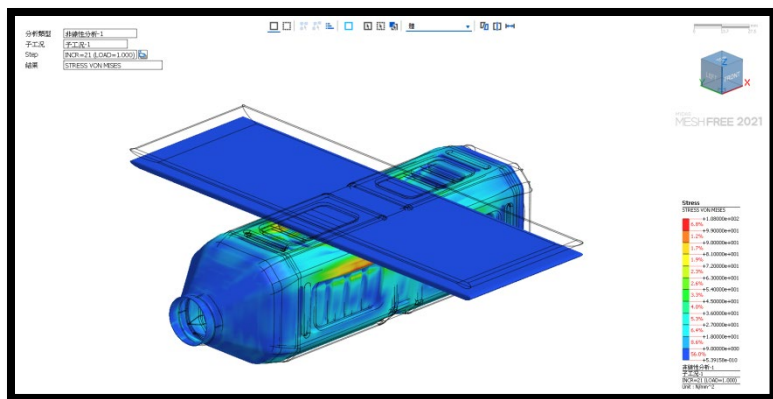


Solid Simulation Webinar Training

Google會議室 <https://meet.google.com/sak-eqbg-ffo>

10月21日 (星期四) · 上午9:30 - 10:30

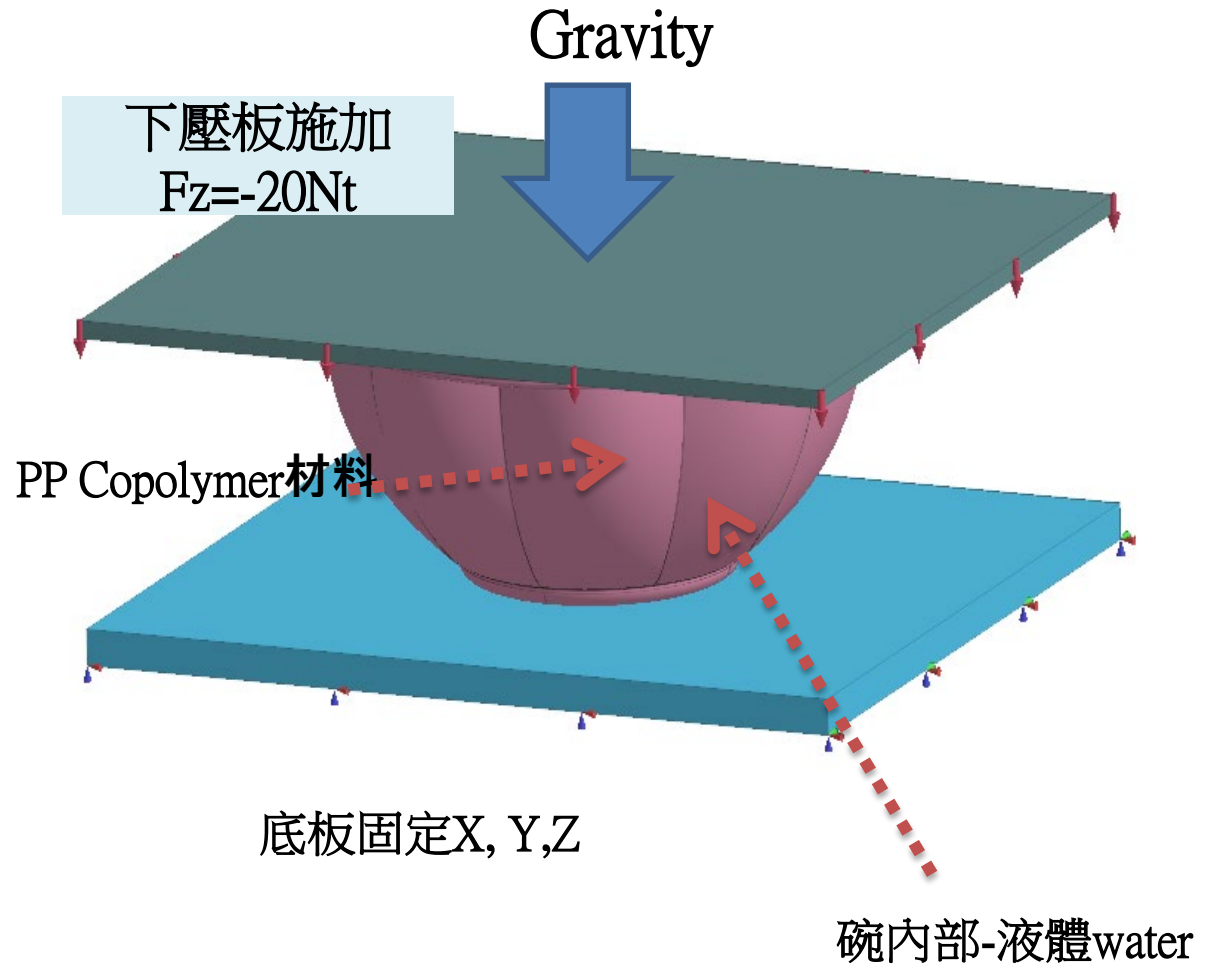
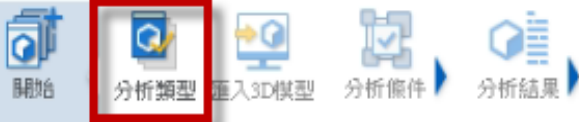
主題：MESHFREE食品器材分析

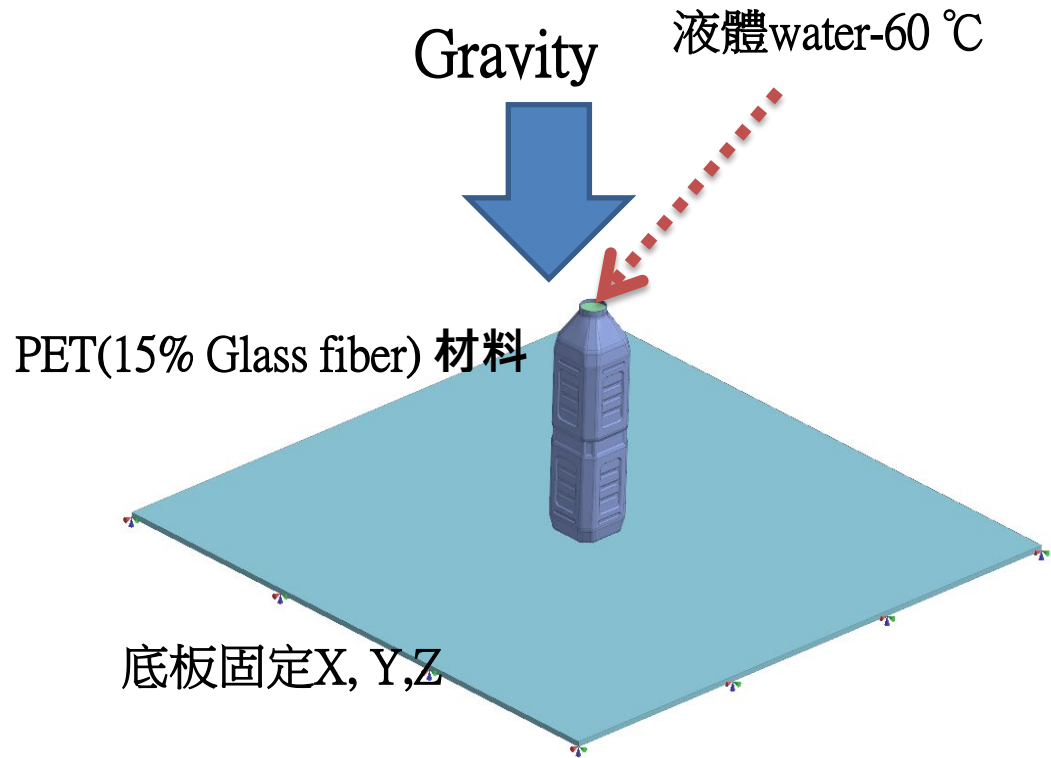


免費下載

[MESHFREE寶特瓶&免洗碗常見分析](#)

註：參加課程人員，請先安裝MeshFree。





初始溫度:25°C

環境(工作)溫度:25°C

空氣熱對流係數: 5×10^{-5} (W/mm² °C)

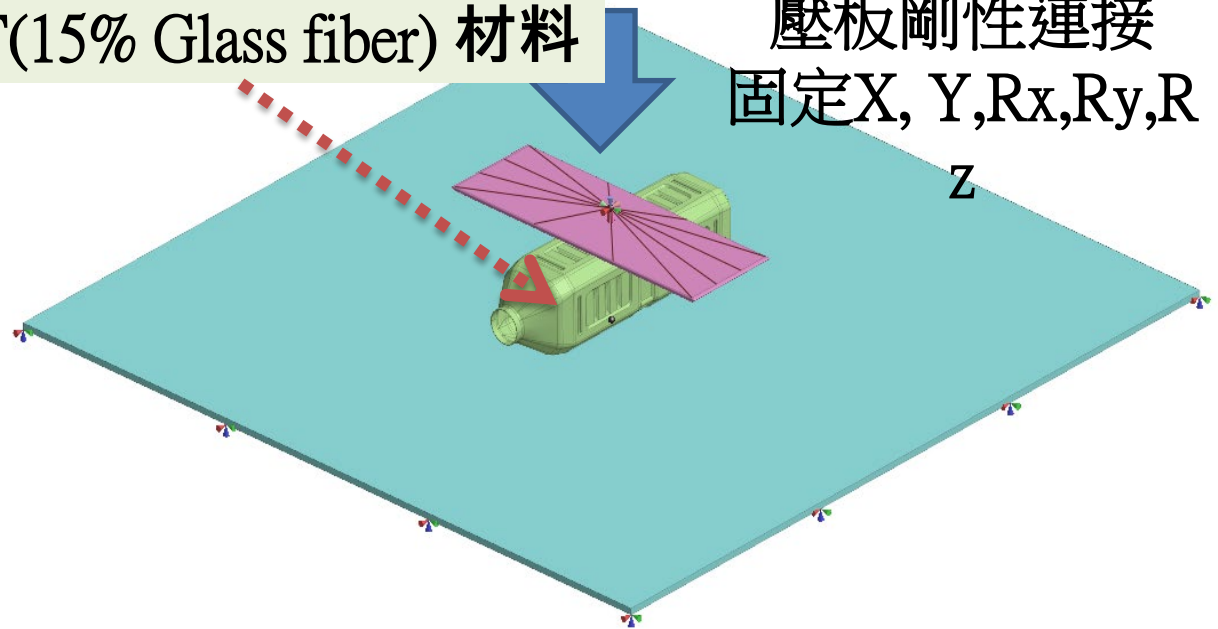
註:熱應力分析=熱分析+線性分析



剛性連接中心點
下壓2mm

PET(15% Glass fiber) 材料

壓板剛性連接
固定X, Y, Rx, Ry, Rz



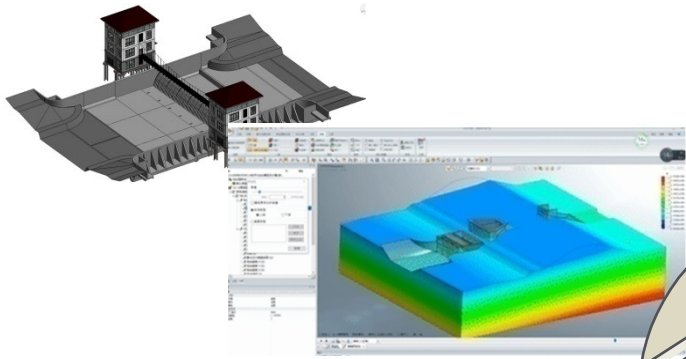
底板固定X, Y, Z

壓板&底板 Alloy Steel材料

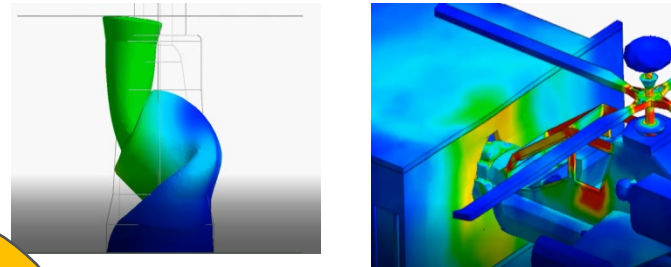


Midas - 3D Solid Software Family

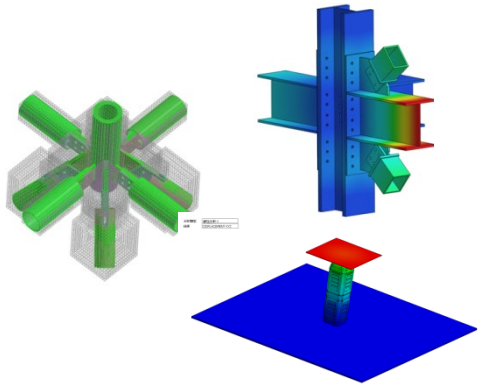
FEA NX 土木實體分析軟體



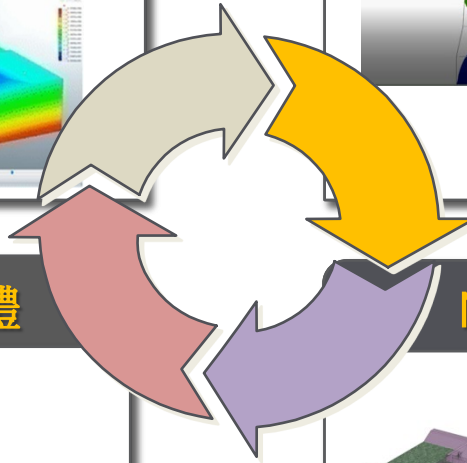
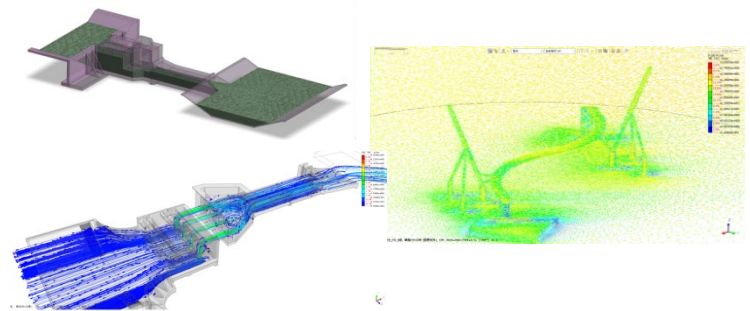
NFX CAE 機械非線性分析軟體



MeshFree 免網格分析軟體



NFX CFD 流體分析軟體



[Midas Solid Simulation 實體分析工具](#)

[Midas Solid Simulation Webinar](#)